

Шаровые краны из нержавеющей стали

сварка/сварка, EN (DIN), DN 10-250

Корпус: Нержавеющая сталь, X2CrNiMo17-12-2 (1.4404)

Шар: Нержавеющая сталь, X2CrNiMo17-12-2 (1.4404) Шток:

Нержавеющая сталь, X2CrNiMo17-12-2 (1.4404)

Уплотнение FPM/NBR

штока:

Уплотнение PTFE+C

шара:

Управление: DN 10–50 ручка из нержавеющей стали

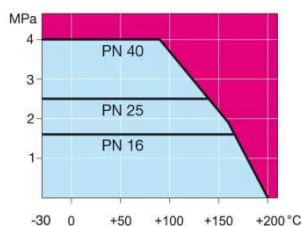
DN 65–250 оцинкованная металлическая ручка



Условия работы

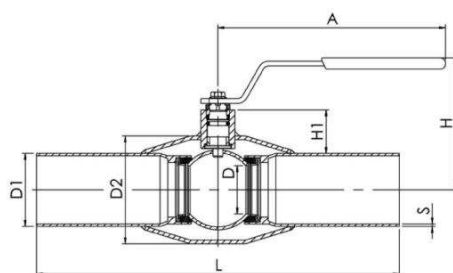
-30 °C - +200 °C

При температуре ниже -10 °C -
обратитесь на завод-
производитель.

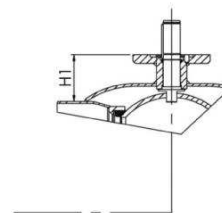


Не для пара

DN 10 - 150



DN 200 - 250



DN	PN	Артикул	A	D	D1	D2	H	H1	L	S	кг
10	40	286 402	145	10	17,2	33,7	98	23	230	2	0,5
15	40	286 403	145	10	21,3	33,7	98	21	230	2	0,5
20	40	286 405	145	15	26,9	42,4	103	22	230	2	0,7
25	40	286 406	145	20	33,7	48,3	112	28	230	2	0,8
32	40	286 407	145	25	42,4	60,3	116	27	260	2	1,2
40	40	286 408	188	32	48,3	70	111	34	260	2,5	1,8
50	40	286 409	188	40	60,3	88,9	118	34	300	3	2,2
65	25	286 410	278	50	76,1	114,3	150	51	300	3	3,8
80	25	286 411	278	65	88,9	131	160	58	300	3	4,7
100	25	286 412	278	80	114,3	156	175	54	325	3	6,7
125	25	286 413	400	100	139,7	177,8	220	68	325	4	13
150	25	286 414	600	125	168,3	219,1	240	74	350	4	18
200	25	286 416	870	150	219,1	273	280	92	400	4	32
250	25	286 417	1200	200	273	355,6	340	108	530	4	63

Шаровые краны из нержавеющей стали

внутренняя резьба/сварка, EN (DIN), DN 10-50

Корпус: Нержавеющая сталь, X2CrNiMo17-12-2 (1.4404)

Шар: Нержавеющая сталь, X2CrNiMo17-12-2 (1.4404) Шток:

Нержавеющая сталь, X2CrNiMo17-12-2 (1.4404)

Уплотнение FPM/NBR

штока:

Уплотнение PTFE+C

шара:

Резьба: ISO 7-1 Rp

Под приварку: EN 12627

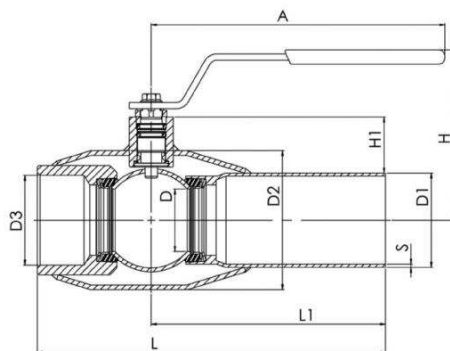
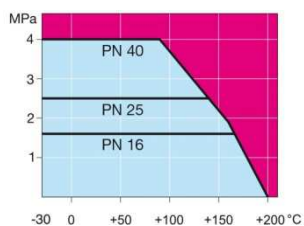
Управление: Ручка из нержавеющей стали



Условия работы

-30 °C - +200 °C

При температуре ниже -10 °C -
обратитесь на завод-
производитель.



Не для пара

DN	PN	Артикул	A	D	D1	D2	D3	H	H1	L	L1	S	кг
10	40	286 002	145	10	17,2	33,7	R 3/8	99	23	153	116	2	0,5
15	40	286 003	145	10	21,3	33,7	R 1/2	99	21	158	116	2	0,5
20	40	286 005	145	15	26,9	42,4	R 3/4	103	22	165	115	2	0,7
25	40	286 006	145	20	33,7	48,3	R 1	113	28	172	115	2	0,8
32	40	286 007	145	25	42,4	60,3	R 1 1/4	116	27	195	130	2	1,2
40	40	286 008	188	32	48,3	70	R 1 1/2	112	34	205	130	2,5	1,8
50	40	286 009	188	40	60,3	88,9	R 2	118	34	240	150	3	2,8

Шаровые краны из нержавеющей стали

внутренняя резьба/внутренняя резьба, DN 10-50

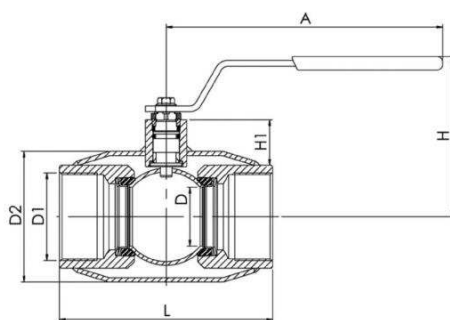
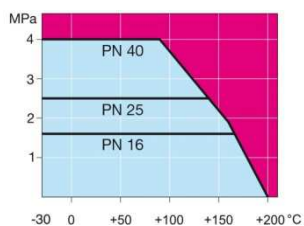
Корпус: Нержавеющая сталь, X2CrNiMo17-12-2 (1.4404)
Шар: Нержавеющая сталь, X2CrNiMo17-12-2 (1.4404)
Шток: Нержавеющая сталь, X2CrNiMo17-12-2 (1.4404)
Уплотнение штока: FPM/NBR
Уплотнение шара: PTFE+C
Резьба: ISO 7-1 Rp
Длина: EN 16722
Управление: Ручка из нержавеющей стали



Условия работы

-30 °C - +200 °C

При температуре ниже -10 °C -
обратитесь на завод-
производитель.



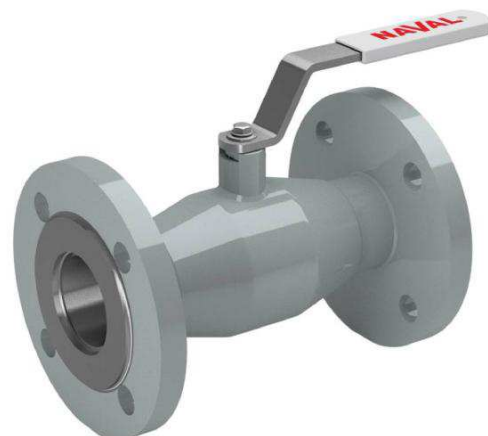
Не для пара

DN	PN	Артикул	A	D	D1	D2	H	H1	L	кг
10	40	286 152	145	10	R 3/8	33,7	99	21	75	0,4
15	40	286 153	145	10	R 1/2	33,7	99	19	85	0,4
20	40	286 155	145	15	R 3/4	42,4	103	21	100	0,5
25	40	286 156	145	20	R 1	48,3	113	26	115	0,8
32	40	286 157	145	25	R 1 1/4	60,3	116	25	130	1,1
40	40	286 158	188	32	R 1 1/2	70	112	31	150	1,7
50	40	286 159	188	40	R 2	88,9	118	31	180	2,7

Шаровые краны из нержавеющей стали

фланец/фланец, DN 15-250

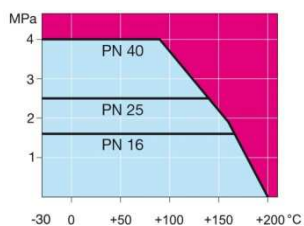
Корпус: Нержавеющая сталь, X2CrNiMo17-12-2 (1.4404)
 Шар: Нержавеющая сталь, X2CrNiMo17-12-2 (1.4404)
 Шток: Нержавеющая сталь, X2CrNiMo17-12-2 (1.4404)
 Уплотнение штока: FPM/NBR
 Уплотнение шара: PTFE+C
 Фланцы: EN 1092-1
 Мы предлагаем PN 10, 16, 25, 40
 Длина: EN 558-1 (DIN 3202)
 Управление: DN 10–50 ручка из нержавеющей стали
 DN 65–250 оцинкованная металлическая ручка



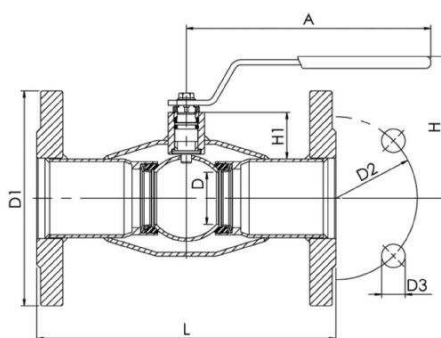
Условия работы

-30 °C - +200 °C

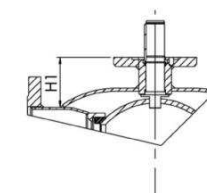
При температуре ниже -10 °C - обратитесь на завод-производитель.



DN 15 - 150



DN 200 - 250



Не для пара

DN	PN	Артикул	A	D	D1	D2	D3	H	H1	L	Отверстия	кг
15	40	286 553	145	10	95	65	14	99	21	130	4	1,9
20	40	286 555	145	15	105	75	14	103	22	150	4	2,7
25	40	286 556	145	20	115	85	14	113	28	160	4	3,4
32	40	286 557	145	25	140	100	18	116	27	180	4	5
40	40	286 558	188	32	150	110	18	112	34	200	4	6,1
50	40	286 559	188	40	165	125	18	118	34	230	4	8,5
65	16	286 560	278	50	185	145	18	148	51	270	8	10,5
80	16	286 561	278	65	200	160	18	160	58	280	8	12
100	16	286 562	278	80	220	180	18	171	54	300	8	15,5
125	16	286 563	400	100	250	210	18	220	68	325	8	21
150	16	286 564	600	125	285	240	22	240	74	350	8	25
200	16	286 566	870	150	340	295	22	281	92	400	12	50
250	16	286 567	1200	200	405	355	26	343	108	550	12	90

Шаровые краны из нержавеющей стали

фланец/фланец, DN 15-250, PN 25

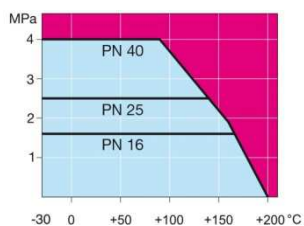
Корпус: Нержавеющая сталь, X2CrNiMo17-12-2 (1.4404)
 Шар: Нержавеющая сталь, X2CrNiMo17-12-2 (1.4404)
 Шток: Нержавеющая сталь, X2CrNiMo17-12-2 (1.4404)
 Уплотнение штока: FPM/NBR
 Уплотнение шара: PTFE+C
 Фланцы: EN 1092-1
 Мы предлагаем PN 10, 16, 25, 40
 Длина: EN 558-1 (DIN 3202)
 Управление: DN 10–50 ручка из нержавеющей стали
 DN 65–250 оцинкованная металлическая ручка



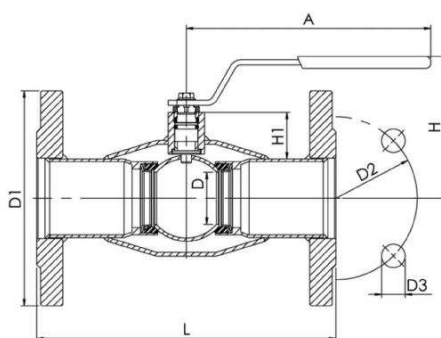
Условия работы

-30 °C - +200 °C

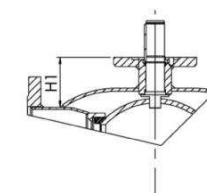
При температуре ниже -10 °C -
 обратитесь на завод-
 производитель.



DN 15 - 150



DN 200 - 250



Не для пара

DN	PN	Артикул	A	D	D1	D2	D3	H	H1	L	Отверстия	кг
15	40	286 553	145	10	95	65	14	99	21	130	4	1,9
20	40	286 555	145	15	105	75	14	103	22	150	4	2,7
25	40	286 556	145	20	115	85	14	113	28	160	4	3,4
32	40	286 557	145	25	140	100	18	116	27	180	4	5
40	40	286 558	188	32	150	110	18	112	34	200	4	6,1
50	40	286 559	188	40	165	125	18	118	34	230	4	8,5
65	25	286 570	278	50	185	145	18	148	51	270	8	11
80	25	286 571	278	65	200	160	18	159	58	280	8	13,3
100	25	286 572	278	80	235	190	22	171	54	300	8	18,9
125	25	286 573	400	100	270	220	26	220	68	325	8	27,7
150	25	286 574	600	125	300	250	26	240	74	350	8	35,9
200	25	286 576	870	150	360	310	26	280	92	400	12	59
250	25	286 577	1200	200	425	370	30	340	108	550	12	105

Шаровые краны из нержавеющей стали с редукторами и приводами

сварка/сварка, EN (DIN), DN 100-250, с ручным редуктором

Корпус: Нержавеющая сталь, X2CrNiMo17-12-2 (1.4404)

Шар: Нержавеющая сталь, X2CrNiMo17-12-2 (1.4404) Шток:

Нержавеющая сталь, X2CrNiMo17-12-2 (1.4404)

Уплотнение FPM/NBR

штока:

Уплотнение PTFE+C

шара:

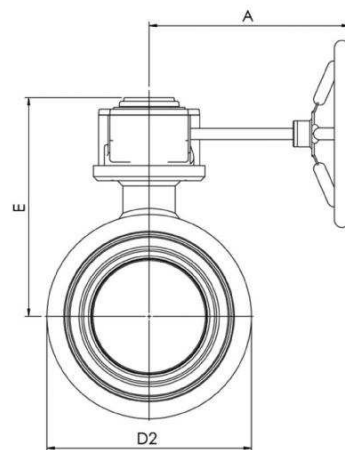
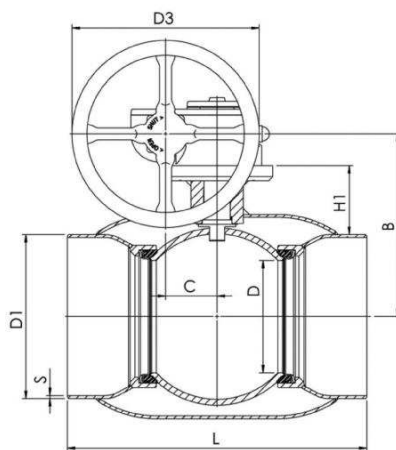
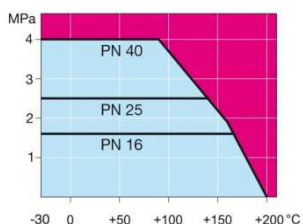
Управление: Оснащён ручным редуктором.



Условия работы

-30 °C - +200 °C

При температуре ниже -10 °C - обратитесь на завод-производитель.



Не для пара

DN	PN	Артикул	A	B	C	D	D1	D2	D3	E	H1	L	S	кг
100	25	286 432	187	159	53	80	114,3	156	125	202	68	325	3	13
125	25	286 433	224	183	53	100	139,7	178	200	225	79	325	4	20
150	25	286 434	224	203	53	125	168,3	219,1	200	246	85	350	4	23
200	25	286 436	268	244	69	150	219,1	273	250	293	92	400	4	40
250	25	286 437	301	294	97	200	273	355,6	300	345	108	530	4	77

Шаровые краны из нержавеющей стали с редукторами и приводами

фланец/фланец, DN 100-250, с ручным редуктором

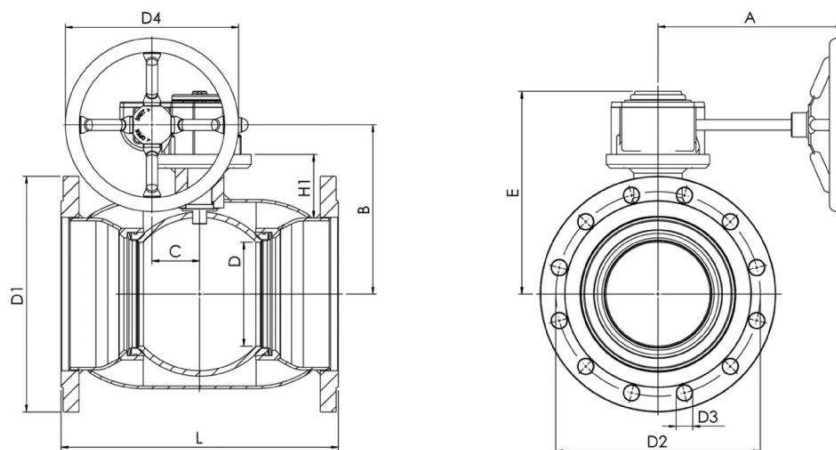
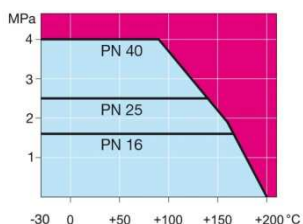
Корпус:	Нержавеющая сталь, X2CrNiMo17-12-2 (1.4404)
Шар:	Нержавеющая сталь, X2CrNiMo17-12-2 (1.4404)
Шток:	Нержавеющая сталь, X2CrNiMo17-12-2 (1.4404)
Уплотнение штока:	FPM/NBR
Уплотнение шара:	PTFE+C
Фланцы:	EN 1092-1
	Мы предлагаем PN 10, 16, 25, 40
Длина:	EN 558-1 (DIN 3202)
Управление:	Оснащён ручным редуктором.



Условия работы

-30 °C - +200 °C

При температуре ниже -10 °C - обратитесь на завод-производитель.



Не для пара

DN	PN	Артикул	A	B	C	D	D1	D2	D3	D4	E	H1	L	Отверстия	кг
100	16	286 592	187	159	53	80	220	180	18	125	202	68	300	8	21
125	16	286 593	224	183	53	100	250	210	18	200	225	79	325	8	29
150	16	286 594	224	203	53	125	285	240	22	200	246	85	350	8	34
200	16	286 596	268	244	69	150	340	295	22	250	293	92	400	12	57
250	16	286 597	301	294	97	200	405	355	26	300	345	108	550	12	105

Шаровые краны из нержавеющей стали с редукторами и приводами

фланец/фланец, DN 100-250, PN 25, с ручным редуктором

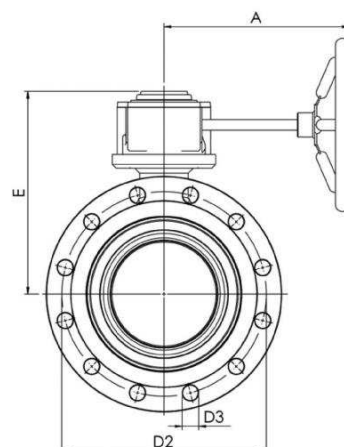
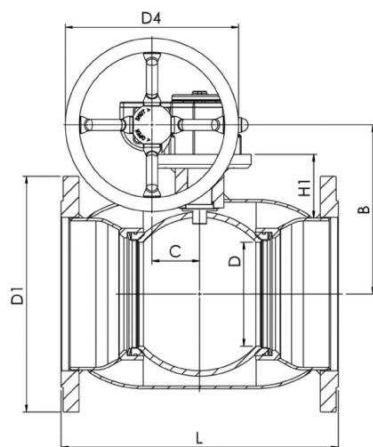
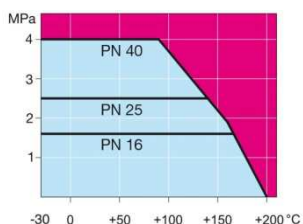
Корпус:	Нержавеющая сталь, X2CrNiMo17-12-2 (1.4404)
Шар:	Нержавеющая сталь, X2CrNiMo17-12-2 (1.4404)
Шток:	Нержавеющая сталь, X2CrNiMo17-12-2 (1.4404)
Уплотнение штока:	FPM/NBR
Уплотнение шара:	PTFE+C
Фланцы:	EN 1092-1
	Мы предлагаем PN 10, 16, 25, 40
Длина:	EN 558-1 (DIN 3202)
Управление:	Оснащён ручным редуктором.



Условия работы

-30 °C - +200 °C

При температуре ниже -10 °C - обратитесь на завод-производитель.



Не для пара

DN	PN	Артикул	A	B	C	D	D1	D2	D3	D4	E	H1	L	Отверстия	кг
100	25	286 522	187	159	53	80	235	190	22	125	202	68	300	8	28
125	25	286 523	224	183	53	100	270	220	26	200	225	79	325	8	34
150	25	286 524	224	203	53	125	300	250	26	200	246	85	350	8	40
200	25	286 526	268	244	69	150	360	310	26	250	293	92	400	12	66
250	25	286 527	301	294	97	200	425	370	30	300	345	108	550	12	120